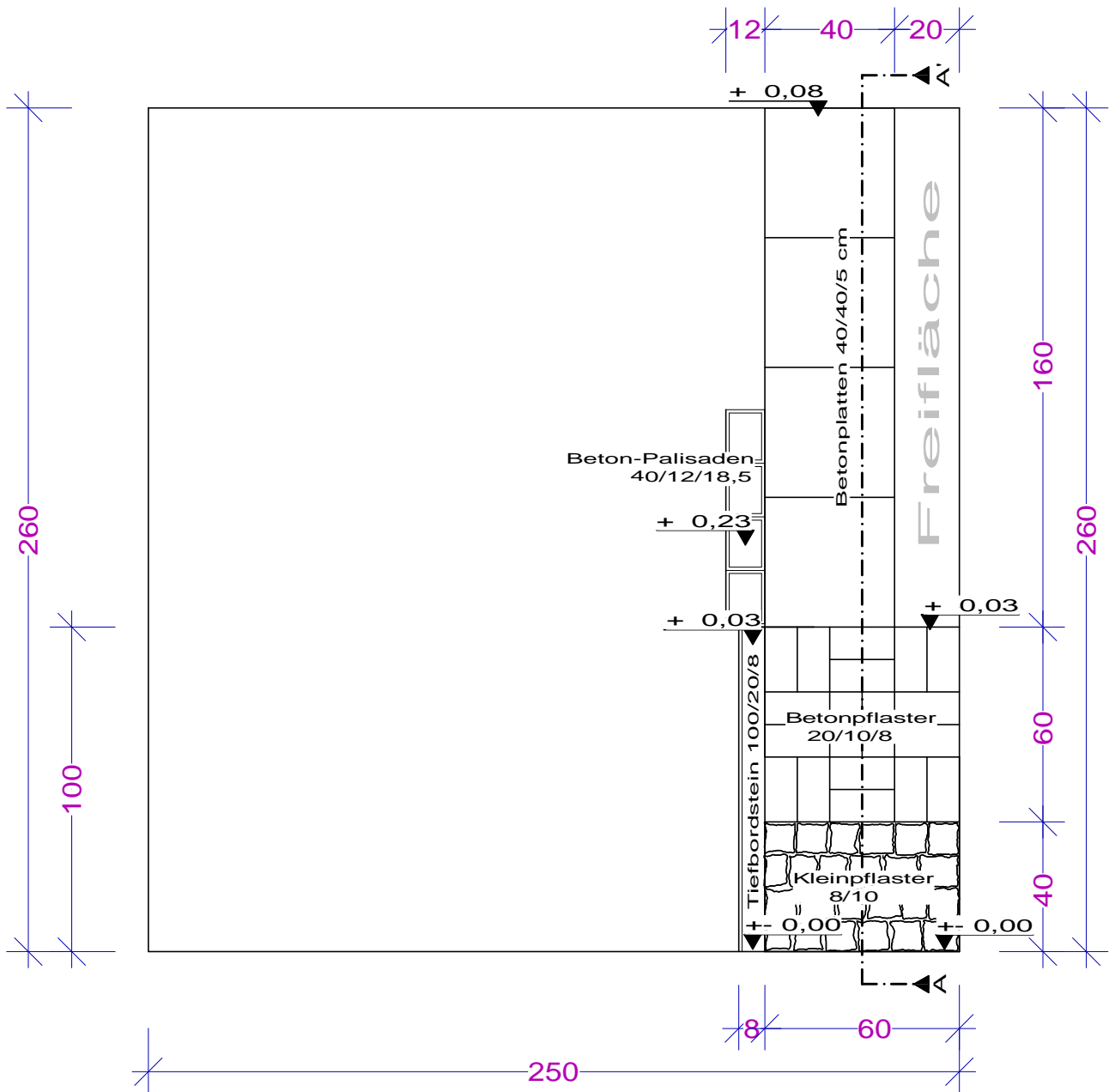
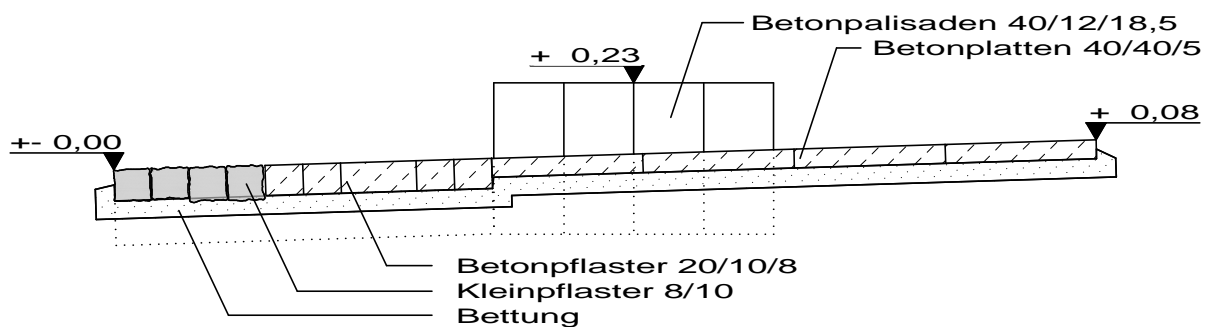


Grundriss

Plan B



Schnitt A - A'



Längenangaben in Zentimeter !
Höhenangaben in Meter !